

**Assunto:** Bobina de bloqueio (PM-Br 199.35)**Áreas de aplicação**

Perímetro: Brasil

Função Apoio: -

Função Serviço: -

Linha de Negócio: Infraestrutura e Redes

**CONTEÚDO**

1.	OBJETIVOS DO DOCUMENTO E ÁREA DE APLICAÇÃO .....	2
2.	GESTÃO DA VERSÃO DO DOCUMENTO .....	2
3.	UNIDADES RESPONSÁVEIS PELO DOCUMENTO .....	2
4.	REFERÊNCIAS .....	3
5.	POSIÇÃO DO PROCESSO COM RELAÇÃO À ESTRUTURA ORGANIZACIONAL .....	3
6.	SIGLAS E PALAVRAS-CHAVE .....	4
7.	MATERIAL .....	6
7.1	Condições Ambientais .....	7
7.2	Característica Gerais dos Sistemas Elétricos .....	7
7.3	Características Construtivas .....	8
7.4	Características Elétricas .....	8
7.5	Identificação .....	8
7.5.1.	Placa de identificação do indutor principal .....	8
7.5.2.	Placa de identificação do dispositivo de sintonia .....	8
7.5.3.	Placa de identificação no dispositivo de proteção (para-raios) .....	8
7.5.4.	Na embalagem .....	9
7.6	Ensaio .....	9
7.6.1.	Ensaio de Tipo .....	9
7.6.2.	Ensaio de Rotina .....	9
7.6.3.	Ensaio de Recebimento .....	9
7.7	Amostragem .....	9
7.8	Transporte, Embalagem e Acondicionamento .....	9
7.9	Fornecimento .....	10
7.10	Garantia .....	10
8.	ANEXOS .....	10
8.1	Características Técnicas Garantidas - CTG .....	10

RESPONSÁVEL POR PM & CONSTRUCTION BRAZIL  
**Fernando Andrade**

**Assunto:** Bobina de bloqueio (PM-Br 199.35)**Áreas de aplicação**

Perímetro: Brasil

Função Apoio: -

Função Serviço: -

Linha de Negócio: Infraestrutura e Redes

## 1. OBJETIVOS DO DOCUMENTO E ÁREA DE APLICAÇÃO

Este documento define os requisitos técnicos para aquisição de bobina de bloqueio.

Este documento se aplica a ENEL Ceará, Goiás, Rio de Janeiro e São Paulo.

A presente política aplica-se ao Grupo Enel no que diz respeito à sua atuação no Brasil, de acordo com as leis, regulamentos, acordos coletivos e normas de governança aplicáveis, incluindo a Lei Geral de Proteção de Dados, que em qualquer situação, prevalecem sobre as disposições contidas neste documento.

A Lei Geral de Proteção de Dados, Lei nº 13.709/2018 (LGPD) e GDPR (Regulamento U.E. 2016/679 do Parlamento Europeu e do Conselho, de 27 de abril de 2016), regulamentam o tratamento de dados pessoais. A LGPD define que tratamento é toda operação realizada com dados pessoais, como as que se referem a coleta, produção, recepção, classificação, utilização, acesso, reprodução, transmissão, distribuição, processamento, arquivamento, armazenamento, eliminação, avaliação ou controle da informação, modificação, comunicação, transferência, difusão ou extração, bem como que Dados Pessoais são todas as informações relacionadas a uma pessoa natural (pessoa física), que possa torna-la identificada ou identificável (tais como: nome, CPF, endereço, nome de familiares, perfil de consumo, geolocalização, número de Unidade Consumidora, etc., os quais de forma isolada, ou associada com dois ou mais, possam identificar direta, ou indiretamente, um titular de dados pessoais).

Os Tratamentos de Dados Pessoais realizados durante as atividades descritas neste documento, deverão estar devidamente mapeados no sistema de registro de tratamento de dados pessoais do Grupo Enel, conforme a Instrução Operacional n. 3341 - Gerenciamento de Registro de Tratamento de Dados Pessoais e deverão ocorrer em consonância com as regras de Proteção De Dados Pessoais, GDS e Segurança da Informação do Grupo Enel, estabelecidas nas respectivas Políticas e Procedimentos internos, listados no item 4 deste documento.

## 2. GESTÃO DA VERSÃO DO DOCUMENTO

Versão	Data	Descrição das mudanças
0	08/09/2022	Emissão da especificação técnica.

## 3. UNIDADES RESPONSÁVEIS PELO DOCUMENTO

Responsável pela elaboração do documento:

- Engineering Sup & Global St. Adoption

Responsável pela autorização do documento:

- Engineering Sup & Global St. Adoption

**Assunto:** Bobina de bloqueio (PM-Br 199.35)**Áreas de aplicação**

Perímetro: Brasil

Função Apoio: -

Função Serviço: -

Linha de Negócio: Infraestrutura e Redes

#### 4. REFERÊNCIAS

- Procedimento Organizacional n.375 Gestão da Informação Documentada;
- Código Ético do Grupo Enel;
- Plano de Tolerância Zero à Corrupção;
- Enel Human Rights Policy;
- Enel Global Compliance Program (EGCP);
- Política do SGI;
- ISO 9001 - Sistema de Gestão da Qualidade;
- ISO 14001 - Sistema de Gestão Ambiental;
- ISO 45001 - Sistema de Gestão de Segurança e Saúde Ocupacional;
- ISO 50001- Sistema de Gestão de Energia;
- ISO 37001 - Sistema de Gestão Antisuborno;
- Policy n.344 - Application of the General Data Protection Regulation (EU Regulation2016/679) within the scope of the Enel Group;
- Procedimento Organizacional n.1626 – Aplicação da Lei Geral de Proteção de Dados Pessoais no âmbito das Empresas do Grupo Enel;
- Policy n.243 - Segurança da Informação;
- Policy n.33 – Information Classification and Protection;
- Policy n.347 – Policy Personal Data Breach Management;
- Policy n.1042 – Gerenciamento de Incidentes de Segurança de Dados Pessoais;
- Instrução Operacional n.3341 – Gerenciamento de Registro de Tratamento de Dados Pessoais;
- Instrução Operacional n.3340 – Metodologia para Processo de Avaliação de Impacto na Proteção de Dados;
- Policy n.241 – Gestão de Crises e Incidentes Brasil;
- Policy n.25 – Management of Logical Access to IT Systems;
- Policy n.37 - Enel Mobile Applications;
- Procedimento Organizacional n.34 - Application Portfolio Management;
- Procedimento Organizacional n.35 - GDS Initiatives Planning and Activation;
- Procedimento Organizacional n.36 - Solutions Development & Release Management;
- Instrução Operacional n.944 - Cyber Security Risk Management Methodology;
- ABNT NBR 16458:2016, Bobinas de bloqueio para sistemas de potência em corrente alternada (c.a.);
- ABNT NBR 5426 - Planos de amostragem e procedimentos na inspeção por atributos.

**Notas:**

- 1) O fornecedor deve disponibilizar, para o inspetor da Enel, no local da inspeção, todas as Normas acima mencionadas, em suas últimas revisões.
- 2) Deverá ser usado o Sistema Internacional de Unidades (Sistema Métrico) para todo e qualquer fornecimento a ser realizado.

#### 5. POSIÇÃO DO PROCESSO COM RELAÇÃO À ESTRUTURA ORGANIZACIONAL

Value Chain: Gestão da Rede

Macro Process: Gestão de Materiais

**Assunto:** Bobina de bloqueio (PM-Br 199.35)

**Áreas de aplicação**

Perímetro: Brasil

Função Apoio: -

Função Serviço: -

Linha de Negócio: Infraestrutura e Redes

Process: Padronização de Componentes de Rede

**6. SIGLAS E PALAVRAS-CHAVE**

Siglas e Palavras-Chave	Descrição
ABNT/NBR	Associação Brasileira de Normas Técnicas/Normas Brasileiras
Dado Pessoal	Dado Pessoal é qualquer informação relacionada a pessoa natural identificada ou identificável, tais como nome, número de identificação, dados de localização, um identificador online ou a um ou mais dos elementos característicos de sua identidade física, fisiológica, genética, mental, econômica, cultural ou social (veja também Categorias especiais de dados pessoais).
Dados Pessoais Sensíveis (incluindo biométricos e referentes à Saúde)	<p>No contexto de proteção de dados, merece especial atenção a categoria de dado pessoal sobre origem racial ou étnica, convicção religiosa, opinião política, filiação a sindicato ou a organização de caráter religioso, filosófico ou político, dado referente à saúde ou à vida sexual, dado genético ou biométrico, quando vinculado a uma pessoa natural. Esses dados são definidos pela LGPD como Dados Pessoais Sensíveis.</p> <ul style="list-style-type: none"> <li>Dados genéticos: dados pessoais relativos às características genéticas, hereditárias ou adquiridas de uma pessoa física que fornecem informações unívocas sobre a fisiologia ou sobre a saúde de tal pessoa física, e que resultam designadamente da análise de uma amostra biológica da pessoa física em questão;</li> <li>Dados biométricos: dados pessoais resultantes de um tratamento técnico específico relativo às características físicas, fisiológicas ou comportamentais de uma pessoa física que permitam ou confirmem a identificação única dessa pessoa, tais como foto, vídeo, imagens da face ou dados de impressão digital;</li> <li>Dados relativos à saúde: dados pessoais relacionados com a saúde física ou mental de uma pessoa física, incluindo a prestação de serviços de saúde, que revelem informações sobre o seu estado de saúde.</li> </ul>
General Data Protection Regulation or GDPR	Regulamento (UE) 2016/679 do Parlamento Europeu e do Conselho, de 27 de abril de 2016, relativo à proteção das pessoas naturais, no que diz respeito ao tratamento de dados pessoais e à livre circulação desses dados; e que revoga a Diretiva 95/46 / CE.
Lei Geral de Proteção de Dados ou LGPD.	Lei Brasileira nº 13.709/18 promulgada em 14 de agosto de 2018, posteriormente alterada pela Lei 13.853/19, que dispõe sobre o tratamento de dados pessoais, inclusive nos meios digitais, por pessoa natural ou por pessoa jurídica de direito público ou privado, com o objetivo de proteger os direitos fundamentais de liberdade e de privacidade e o livre desenvolvimento da personalidade da pessoa natural.
Titular dos Dados Pessoais	Pessoa natural a quem se referem os dados pessoais que são objeto de tratamento. Ele / ela entendido como uma pessoa natural identificada ou identificável.

**Assunto:** Bobina de bloqueio (PM-Br 199.35)**Áreas de aplicação**

Perímetro: Brasil

Função Apoio: -

Função Serviço: -

Linha de Negócio: Infraestrutura e Redes

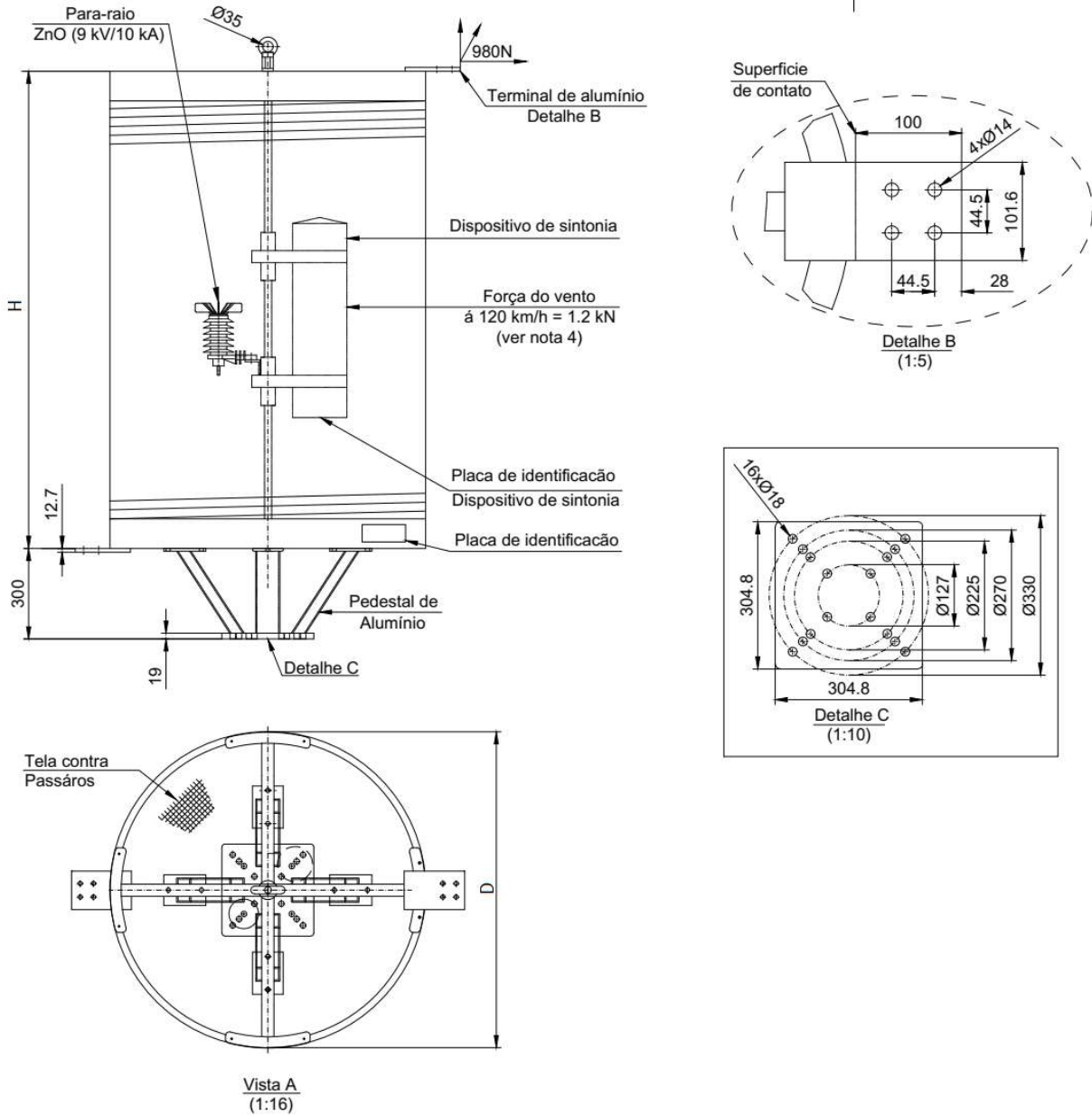
Tratamento	Toda operação realizada com dados pessoais, como as que se referem a coleta, produção, recepção, classificação, utilização, acesso, reprodução, transmissão, distribuição, processamento, arquivamento, armazenamento, eliminação, avaliação ou controle da informação, modificação, comunicação, transferência, difusão ou extração.
------------	---

**Assunto:** Bobina de bloqueio (PM-Br 199.35)

**Áreas de aplicação**

Perímetro: Brasil  
 Função Apoio: -  
 Função Serviço: -  
 Linha de Negócio: Infraestrutura e Redes

**7. MATERIAL**



**Figura 1** – Bobina de bloqueio

**Nota:** Dimensões em milímetros.

**Tabela 1** - Código do material

Item	H (mm)	D (mm)	Código CE, GO, RJ e SP
1	1172 ± 28	1046	161893
2	1580 ± 28	1396	161894

**Assunto:** Bobina de bloqueio (PM-Br 199.35)

**Áreas de aplicação**

Perímetro: Brasil

Função Apoio: -

Função Serviço: -

Linha de Negócio: Infraestrutura e Redes

**Material:**

- Cruzetas e pedestais e condutores: Alumínio;
- Isoladores: Porcelana ou polímero;
- Espaçadores, tela contra pássaros, anel anti-corona e demais acessórios: Fibra de vidro e resina;
- Dispositivo de Sintonia (Capacitores, indutores, resistores, tubos de fibra de vidro, suportes de plástico e resina): Fibra de Vidro, plásticos e resina;
- Dispositivos de Proteção (Para-raios e suportes de fixação): Fibra de Vidro, plástico, resina e partes de metal.

**7.1 Condições Ambientais**

O equipamento deve ser apropriado ao uso externo, observando de forma direta as influências, em clima tropical, das condições ambientais da informadas na Tabela 2 - Condições Ambientais.

**Tabela 2 - Condições Ambientais**

Caraterísticas	Ceará	Rio	Goiás	São Paulo
Altitude Máxima (m)	1.000	1.000	1.000	1.000
Temperatura Mínima (°C)	+14°	0°	0°	0°
Temperatura Máxima (°C)	+40°	+40°	+40°	+40°
Temperatura Média (°C)	+30°	+30°	+30°	+30°
Umidade Relativa Média(%)	> 80	> 80	> 80	> 80
Pressão Máxima do Vento (N/m <sup>2</sup> )	700	700	700	700
Nível de Contaminação (ABNT IEC/TR 60815)	Muito Alto (IV)	Muito Alto (IV)	Médio	Médio
Nível de Salinidade (mg/cm <sup>2</sup> dia)	> 0,3502	> 0,3502	-	-
Radiação Solar Máxima (wb/m <sup>2</sup> )	1.000	1.000	1.000	1.000

**7.2 Característica Gerais dos Sistemas Elétricos**

Na estão especificadas as características dos sistemas elétricos em que o equipamento pode ser instalado.

**Tabela 3 - Características gerais do sistema elétrico**

Características		Ceará	Goiás	Rio de Janeiro	São Paulo
Tensão nominal do sistema (kV)	AT1	69	138	138	138
	AT2	-	69	69	88
Classe de Tensão (kV)	AT1	72,5	145	145	145
	AT2	-	72,5	72,5	92,4
NBI AT (kV)	AT1	325	550	550	650
	AT2	-	325	325	450
Frequência (Hz)		60			
Nível de curto-circuito (kA)	AT1	31,5	40	40 / 50	40
	AT2	-	31,5	31,5	31,5
Tensão Auxiliar CA (Vca)		380/220	380/220	220/127	220/127
Tensão Auxiliar CC (Vcc)		125 <sup>+10%</sup> <sub>-20%</sub>	125 <sup>+10%</sup> <sub>-20%</sub>	125 <sup>+10%</sup> <sub>-20%</sub>	125 <sup>+10%</sup> <sub>-20%</sub>

**Assunto:** Bobina de bloqueio (PM-Br 199.35)

**Áreas de aplicação**

Perímetro: Brasil

Função Apoio: -

Função Serviço: -

Linha de Negócio: Infraestrutura e Redes

### 7.3 Características Construtivas

- a) Deve ser fornecido na cor ANSI 70 Light Gray;
- b) A bobina deve ser montada na vertical sobre uma coluna de isolador;
- c) O olhal superior destina-se apenas ao içamento da bobina, não permite montagem suspensa  
Características Mecânicas;
- d) O equipamento deve ser fornecido com tela de proteção contra pássaros e anéis anti-corona;
- e) Junto dos equipamentos deve ser fornecido o manual;
- f) A peça deve possuir acabamento liso e uniforme, e ser isenta de cantos vivos e rebarbas.

### 7.4 Características Elétricas

As características elétricas tem seus valores e definições conforme especificado na ABNT NBR 16458, os valores das características elétricas dos equipamentos especificados neste documento estão listados na secção de anexos, item 108.1.

### 7.5 Identificação

A identificação nos dispositivos deve ser através de placas de identificação em Aço Inox conforme a ABNT NBR 16458, onde devem ser inseridas nos locais mostrados na Figura 1.

#### 7.5.1. Placa de identificação do indutor principal

Conforme a ABNT NBR 16458, devem ser inseridos os seguintes dados:

- a) Nome do fabricante e ano de fabricação;
- b) Tipo;
- c) Número de série;
- d) Indutância nominal (mH);
- e) Indutância à frequência industrial (mH);
- f) Corrente nominal (a);
- g) Frequência industrial (Hz);
- h) Corrente de curto-circuito nominal (ka) e duração (s);
- i) Peso total (kg).

#### 7.5.2. Placa de identificação do dispositivo de sintonia

- a) Nome do fabricante e ano de fabricação;
- b) Tipo;
- c) Número de série;
- d) Faixa(s) de frequência(s) (kHz) impedância de bloqueio (valor mínimo) ( $\Omega$ );
- e) Resistência de bloqueio (valor mínimo) ( $\Omega$ );
- f) Nível nominal de proteção a impulso (kV);
- g) Indutância nominal do indutor principal (mH) (opcional).

#### 7.5.3. Placa de identificação no dispositivo de proteção (para-raios)

- a) Nome do fabricante;
- b) Tipo;
- c) Número de série;
- d) Tensão nominal (kV);
- e) Corrente de descarga nominal (kA).



**Assunto:** Bobina de bloqueio (PM-Br 199.35)

**Áreas de aplicação**

Perímetro: Brasil

Função Apoio: -

Função Serviço: -

Linha de Negócio: Infraestrutura e Redes

---

#### 7.5.4. Na embalagem

- a) Nome ou marca do fabricante;
- b) Identificação completa do conteúdo;
- c) Tipo e quantidade;
- d) Massa (bruta e líquida) e dimensões do volume;
- e) Nome do usuário;
- f) Número da ordem de compra e da nota fiscal.

#### 7.6 Ensaios

Os ensaios devem ser realizados conforme o especificado na ABNT NBR 16458

##### 7.6.1. Ensaios de Tipo

- a) Inspeção visual e dimensional;
- b) Ensaio de elevação de temperatura;
- c) Medição de tensão de radioinfluência – RIF;
- d) Ensaio de tensão de frequência industrial no dispositivo de sintonia;
- e) Ensaio de corrente de curto-circuito;
- f) Medição da indutância nominal do indutor principal;
- g) Medição da indutância nominal do indutor principal na frequência industrial;
- h) Medição da impedância de bloqueio e resistência de bloqueio;
- i) Medição da perda de inserção e perda de inserção baseada na resistência de bloqueio.

##### 7.6.2. Ensaios de Rotina

- a) Ensaio de tensão de frequência industrial no dispositivo de sintonia;
- b) Medição da indutância nominal do indutor principal
- c) Medição da indutância nominal do indutor principal na frequência industrial;
- d) Medição da impedância de bloqueio e resistência de bloqueio;
- e) Medição da perda de inserção e perda de inserção baseada na resistência de bloqueio.

##### 7.6.3. Ensaio de Recebimento

- a) Inspeção visual e dimensional;

#### 7.7 Amostragem

As amostragens devem ser realizadas conforme as normas ABNT NBR 5426:

- a) Inspeção visual e dimensional – (NQA 1,5% - Nível de inspeção I);

#### 7.8 Transporte, Embalagem e Acondicionamento

- a) Prever embalagem que contribua com economia circular e meio ambiente, ou seja:
  - Uso de embalagem reutilizável;
  - Embalagem feita com matéria-prima reciclada.
  - O material deve ser enviado individualmente em caixas de madeira;
- b) O acondicionamento deve ser adequado ao transporte previsto, às condições de armazenagem e ao manuseio, de comum acordo entre o fabricante e usuário.

**Assunto:** Bobina de bloqueio (PM-Br 199.35)**Áreas de aplicação**

Perímetro: Brasil

Função Apoio: -

Função Serviço: -

Linha de Negócio: Infraestrutura e Redes

---

**7.9 Fornecimento**

Para fornecimento à Enel Distribuição Ceará, Enel Distribuição Goiás, Enel Distribuição Rio e Enel Distribuição São Paulo deve-se ter protótipo previamente homologado.

**7.10 Garantia**

18 meses a partir da data de entrada em operação ou 24 meses, a partir da entrega, prevalecendo o prazo referente ao que ocorrer primeiro, contra qualquer defeito de fabricação, material e acondicionamento.

**8. ANEXOS****8.1 Características Técnicas Garantidas - CTG**